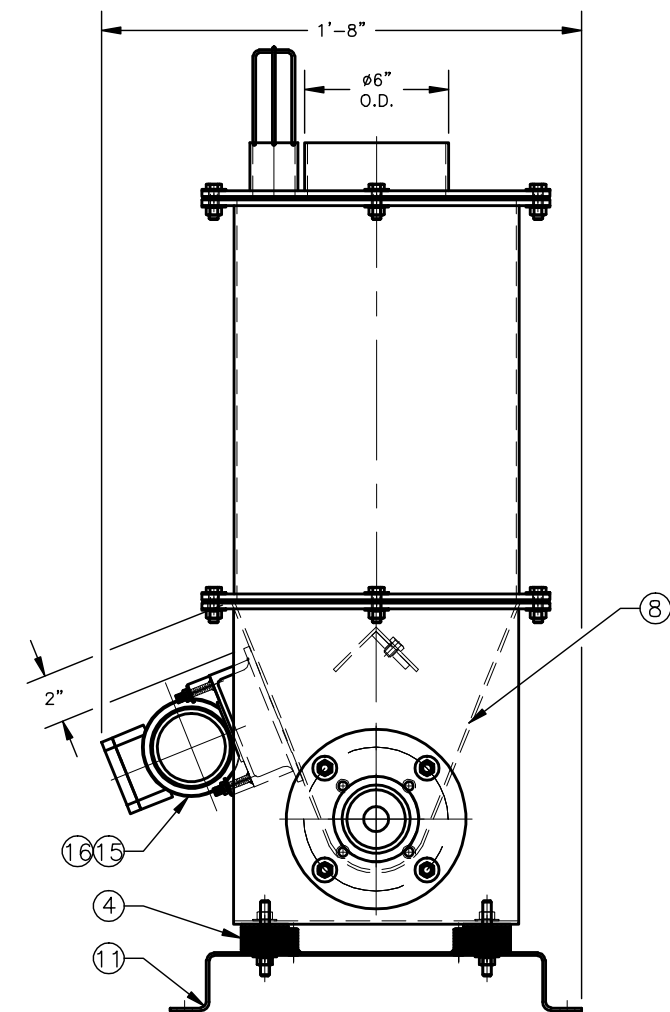


ITEM	DESCRIPTION	QTÉ	REFERENCE
1	MOTOREDUCTEUR 1/2 HP, 50 RPM, TENV, DC	1	GP3307
2	BASE DE MOTEUR, 13-1/4" x 3-7/8" x 1/4" ÉP., INOX 304	1	20563-DOS-206
3	SUPPORT DE MOTEUR, 1/4 ÉP., INOX 304	1	20563-DOS-206
4	SUPPORTS ANTI-VIBATION, CAOUTCHOUC NOIR, 57 DUROMETER	4	A 315-210
5	VIS CREUSE Ø2" x 20" LG. TOT., SPIRALE 1/4", SOUDURE CONTINUE	1	20563-DOS-210
6	AGITATEUR Ø3-1/2" X 9-7/8", INOX 304	1	20563-DOS-211
7	BUSE DE SORTIE, Ø2-1/2 SCH.40, INOX 304	1	20563-DOS-205
8	TRÉMIE DU BAS DU DOSEUR, INOX 304, 11 GA.	1	20563-DOS-201
9	TRÉMIE DU HAUT DU DOSEUR, INOX 304, 11 GA.	1	20563-DOS-203
10	COUVERCLE DU DOSEUR, INOX 304, 1/4" ÉP.	1	20563-DOS-204
11	BASE DU DOSEUR, INOX 304, 11 GA.	1	20563-DOS-202
12	ROULEMENT À BRIDE, 4 TROUS, Ø1"	1	UCF-205E-16
13	JOINT D'ÉTANCHÉITÉ "DROP OUT" Ø1"	1	CSFP2
14	ACCOUPLMENT QUADRAFLEX #7S Ø3/4" x Ø1"	1	7S
15	BASE DU VIBRATEUR, INOX 304	1	20563-DOS-209
16	VIBRATEUR, .16 HP, 115V/1/50, 3600 RPM, 236 Lbf	1	MVE.0100.36.MU.
17	GARDE, INOX 304, 11 GA.	1	20563-DOS-207
18	ARBRE Ø1" X 7-7/16" LG. C/A ADAPTEUR D'AGITATEUR	1	20563-DOS-212
19	JOINT D'ÉTANCHÉITÉ DU ROULEMENT	1	20563-GAS-103B



DONNÉS D'APPLICATION	
MATÉRIEL	.
DENSITÉ	.
DÉBIT	-
CAPACITÉ DU DOSEUR	-
HUMIDITÉ	-
TEMPÉRATURE	-
PRESSION	-
TAILLE DE PARTICULE	SPÉCIFIÉ PAR CLIENT

A INFORMATION		
REV.	DESCRIPTION	DATE
 SPECIALISTE EN MANUTENTION DE MATIÈRE EN VRAIC SPECIALIST IN SOLIDS HANDLING 3500 1 <sup>er</sup> rue St-Hubert, (CSC) 3 <sup>er</sup> ET 8 <sup>ÈME</sup> - TEL: 450-462-5009 - Fax: 450-462-0708 www.con-v-air.com info@con-v-air.com		
PROJET: DOSEUR VOLUMÉTRIQUE LEAP		
TITRE: 2", INOX 304 ASSEMBLAGE		
PROJET NO. CVA-DOSSS2	APPROUVE PAR: F.NOEL ING.	
DESSIN NO.	DATE: 24/10/2006	
DESSINE PAR:	ECHELLE: 1:8	FEUILLE:

ECHELLE VALABLE POUR LE FORMAT 11X17 - DIMENSIONS EN POUCES - AutoCAD 2000